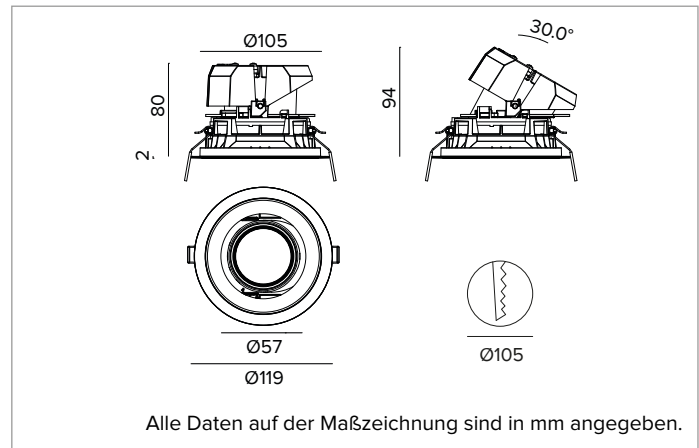


# 1T8721DA | CCTEVO ARCHITECTURAL 105

## Ausrichtbarer LED-Einbaustrahler als Trim-Version



	3500K	H(m)	D(m)	Emax(lx)
	Ra90		31°	
Fixture Power	20W	1	0.56	5795
Source Flux	2356lm	2	1.12	1449
Fixture Flux	1821lm	3	1.67	644
Efficacy	91lm/W	4	2.23	362
TS1306	Imax=2459cd/klm	Imax	5795cd	5
			2.79	232



### LICHTQUELLE

Hocheffiziente COB-LED Ra90. Ra80 auf Anfrage  
**Die Energieeffizienzklasse des Produkts: E**  
**Nennleistung: 18W**  
**Nenn-Lichtstrom: 2356lm**  
**Farbwiedergabeindex: 90**  
**Rf: 91**  
**Rg: 100**  
**Ähnliche Farbtemperatur: 3500K**  
**Lebensdauer (L80/B10): >50000h tq +25°C**

### BELEUCHUNGSTECHNISCHE MERKMALE

FL - Präzisionsoptik mit Cut-Off-Ring aus schwarzem Silikon. Version mit Reflektor mit konvexen Facettierungen aus spiegelndem anodisiertem Aluminium und holografischem Diffusorfilter. UGR<19 (EN 12464-1).  
**Optik: REFLEKTOR**  
**Abstrahlwinkel: FL**  
**Optische Effizienz: 77%**  
**Leuchten-Lichtstrom: 1821lm**  
**Lichtausbeute: 91lm/W**  
**Fotobiologische Sicherheit: Risikogruppe 1 (RG 1 = geringes Risiko)**

### MECHANISCHE MERKMALE

Gehäuse und Wärmeabführung aus weiß lackiertem Druckguss-Aluminium. Weiße Abdeckung. Ausrichtungsmöglichkeiten des Optikgehäuses um 30° auf vertikaler Ebene mit mechanischer Arretierung der Ausrichtung mittels Skala, und auf horizontaler Ebene um 358°. Trim-Version mit integriertem weißem Ring.  
**Farbe und Oberfläche: Kreideweiß**  
**Gewicht: 0,515Kg**  
**Version: TRIM**  
**Schutzart: IP20 eingebauter Leuchtenteil**  
**Schutzart: IP40 von unten**

### ELEKTRISCHE MERKMALE

Integrierter DALI-Treiber. Leuchten gemäß EN 60598-2-22 für die Stromversorgung über ein zentrales Notstromsystem CPSS (Central Power Supply System); Bereiche mit hohem Risiko ausgeschlossen. Die voreingestellte Leistungsaufnahme und der voreingestellte Lichtstrom betragen 100% an AC und 100% an DC.  
**Leistungsaufnahme der Leuchte: 20W**  
**Betriebsgerät: 220-240Vac 50/60Hz**  
**Schutzklasse: SCHUTZKLASSE 2**  
**Treiberart / Steuerung: DALI**  
**einschließlich Treiber: JA**  
**Klasse F: JA**  
**SAFE FLICKER: PstLM=<1 und SVM=<0,4 (IEC TR 61547-1 und IEC TR 63158), um ein angenehmeres und sicheres Licht zu garantieren**  
**Umgebungstemperaturen: 0°C / +25°C**

### INSTALLATION

Werkzeugfreie Installation dank Ultra-Schnellbefestigungssystem, für Installationen in abgehängten Decken von 0,5 - 30mm Dicke.

### HINWEISE

Casambi-Steuersystem erhältlich über Zubehör. Die 110-277Vac Version ist auf Anfrage erhältlich. Inbetriebnahme des Steuerungssystems über eine kostenlose APP; der Einsatz eines spezialisierten Technikers kann auf Anfrage angeboten werden.

### GARANTIE

5 Jahre.

### HINWEISE

Leuchte für die Entsorgung/Recycling am Ende der Lebensdauer konzipiert. Austauschbare (nur LED) Lichtquelle durch einen Fachmann. Austauschbare Vorschaltgeräte durch einen Fachmann.

Aus Gründen der technologischen Entwicklung der elektronischen Bauteile unterliegen die aufgeführten Daten eventuellen Aktualisierungen. Daher muss bei der Bestellung eine Bestätigung angefordert werden. Der Lichtstrom und die elektrische Leistung weisen einen Toleranzbereich von +/-10% im Vergleich zum angezeigten Wert auf. Tq bei +25 °C auf (CIE 121).

Technische Änderungen vorbehalten.

Targetti Sankey S.r.l.  
 Via Pratese, 164  
 50145 Firenze - Italy  
 Tel: +39 055 37911  
 targetti.com  
 targetti@targetti.com

CCIAA Firenze  
 Share Capital:  
 € 500.000,00  
 VAT N. (IT):  
 01537660480  
 R.E.A: FI-275656

**TARGETTI**

# 1T8721DA | CCTEVO ARCHITECTURAL 105

## Ausrichtbarer LED-Einbaustrahler als Trim-Version

### Zubehör

#### Filter



Ø mm	Art.-Nr.
50	<b>1T4721</b>

Holographischer Filter aus PMMA mit Lichtlanzen-Effekt. Ermöglicht eine ovale Form der Abstrahlung; in Kombination mit den Optiken Spot und Flood erscheint der Effekt noch intensiver.

#### Gitter



Ø mm	Art.-Nr.
50	<b>1T4322</b>

Blendschutzgitter.  
Mit Bienenwaben-Struktur aus schwarz lackiertem Metall.  
Einschließlich holographischem Diffusorfilter.

#### Befestigungssystem



L mm	Art.-Nr.
2500	<b>1T9606</b>

Sicherheitskabel zur Befestigung des Leuchtgehäuses am Bauwerk.

#### Steuersystem



Art.-Nr.
<b>1T5349</b>

IP20 Funk-Steuergerät mit DALI-Schnittstelle.  
Der Extender generiert einen lokalen DALI2-Bus und ermöglicht so eine direkte Verbindung zu einem DALI-Schnittstellen-LED-Treiber.  
Das Modul kann nur in einem geschlossenen System verwendet und nicht an ein bereits bestehendes DALI-Netz angeschlossen werden.  
Das Modul wird drahtlos über Bluetooth-Technologie 5.0 von Smartphone oder Tablet über die Anwendung CASAMBI gesteuert.  
Die Geräte erstellen automatisch ein adaptives, robustes und zuverlässiges drahtloses Mesh-Netzwerk, das die einfache und effiziente Steuerung einer großen Anzahl von Geräten ermöglicht.  
Die Steuereinheit ist auf das DALI 1CH-Profil voreingestellt, sodass das Gerät einen einzelnen DALI-Treiber mit Broadcast-Befehlen steuern kann.  
Neben dem DALI-Broadcast stehen weitere Betriebsarten zur Verfügung, wie zum Beispiel:

- Taster (normalerweise offen)
- Steuereinheit 0/1-10V
- Steuereinheit DALI Tunable White DT8
- Anwesenheitssensor



Art.-Nr.
<b>2T0131</b>

IP20 Extender zur drahtlosen Steuerung von LED-Treibern mit dimmbarer DALI- (oder 1-10V-) Schnittstelle basierend auf der Casambi-Technologie.  
Der Extender verfügt über einen DALI2-Ausgang mit der Möglichkeit, bis zu 40 Leuchten zu steuern.  
Durch das Hinzufügen einer weiteren externen BUS-DALI-Stromversorgung ist die Steuerung von bis zu 64 Leuchten möglich.  
Der IP20 Extender ist auf das DALI-Broadcast-Profil voreingestellt, d.h. alle daran angeschlossenen Leuchten sind auf dem gleichen Niveau dimmbar.  
Neben dem DALI-Broadcast stehen weitere Betriebsarten zur Verfügung, wie zum Beispiel:

- EXTENDER DALI 8CH
- EXTENDER DALI Tunable White
- EXTENDER 0/1-10V
- EXTENDER DALI 4CH
- EXTENDER DALI DT8 Tunable White

Aus Gründen der technologischen Entwicklung der elektronischen Bauteile unterliegen die aufgeführten Daten eventuellen Aktualisierungen. Daher muss bei der Bestellung eine Bestätigung angefordert werden.  
Der Lichtstrom und die elektrische Leistung weisen einen Toleranzbereich von +/-10% im Vergleich zum angezeigten Wert auf. Tq bei +25 °C auf (CIE 121).

Technische Änderungen vorbehalten.

Targetti Sankey S.r.l.  
Via Pratese, 164  
50145 Firenze - Italy  
Tel: +39 055 37911  
targetti.com  
targetti@targetti.com

CCIAA Firenze  
Share Capital:  
€ 500.000,00  
VAT N. (IT):  
01537660480  
R.E.A.: FI-275656

**TARGETTI**